

P700

HF-Spannungsmesser



Kurzbeschreibung

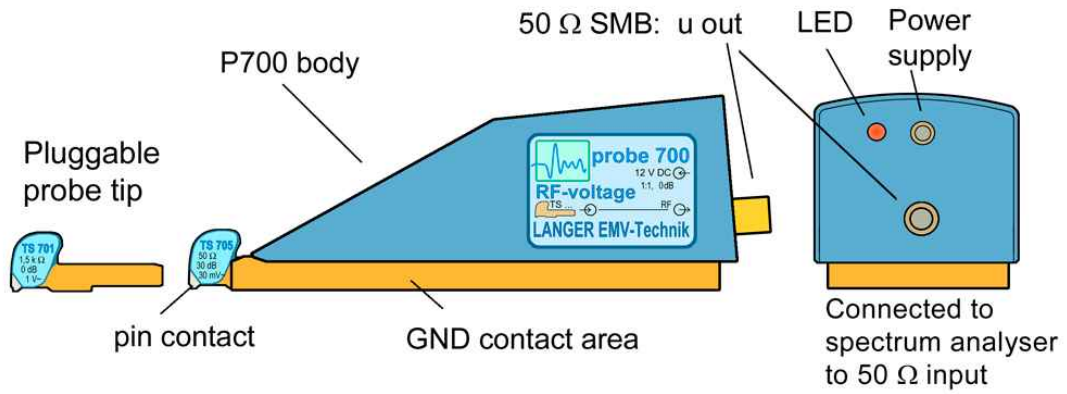
Probe P700 ist ein HF-Spannungsmesser für Messungen der Störaussendung einzelner IC-Pins. Der Spannungsmesser besteht aus einem Grundkörper P700 und wechselbaren Tastspitzen (TS 701- TS 705 mit integriertem Vorverstärker), die sich durch ihren Innenwiderstand unterscheiden. Mit der Tastspitze kann jedes beliebige IC-Pin präzise und schnell kontaktiert werden. Die Messverfahren mit der P700 mit der entsprechenden Tastspitze gewährleisten eine hohe Wiederholpräzision und Vergleichbarkeit der elektromagnetischen Störaussendungsmessungen.

Der HF-Spannungsmesser besitzt hochohmige, kapazitiv gekoppelte Eingänge. Durch die sehr geringe parasitäre Kapazität können HF-Spannungen an den Aus- und Eingangspins des Prüflings gemessen werden, ohne das ein nennenswerter Strom die Pins belastet. Für Messaufgaben bei denen ein hochohmiger Spannungsmesser benötigt wird steht die Tastspitze TS 701 mit 1,5 kOhm Innenwiderstand zur Verfügung. Für Messaufgaben mit niederohmigen Spannungsmesser oder angepassten Messungen stehen die Tastspitzen TS 705 (50 Ohm) und 706 (100 Ohm) zur Verfügung. Der Spannungsmesser P700 mit der Tastspitze TS 751 (Kopplungsnetzwerk 150 Ohm) realisiert das Verfahren zur Messung der leitungsgeführten elektromagnetischen Störaussendung nach IEC 61967-4 von integrierten Schaltungen.

Technische Parameter

Messausgang	50 Ω , SMB
Versorgung	12 / DC

Aufbau Ansicht 01



Anwendung mit P700

